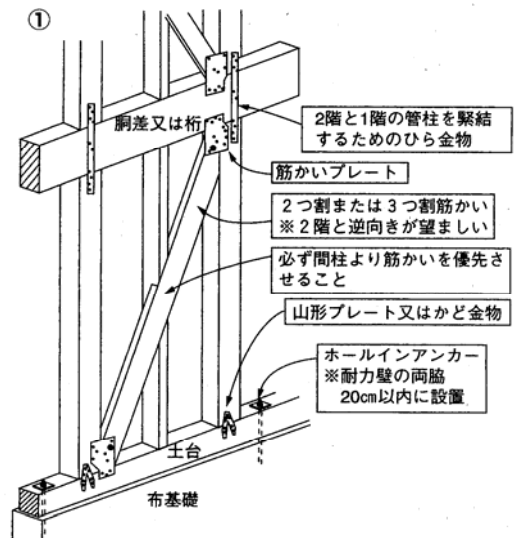


	名 称	仕 様	数 量	単 位
A	外壁に筋かいを挿入して新たな耐力壁を設ける。	半間 45×90筋かい補強 既設外壁トタン仕上げ	1	か所
			単価	70,800 円/1か所当り

1. 筋かいを挿入して新たな耐力壁を設ける方法

- (イ) 2階耐力壁の直下に設けるのがベスト。
- (ロ) 接合部の緊結(金物は所定の釘、ボルトをきちんと用いる)は確実にすること。
- (ハ) 耐力壁の両側20cm以内にはアンカーボルトを必ず設置する。
- (ニ) 外壁の場合は地上1mの高さまで防腐措置を行う。



	名 称	仕 様	数 量	単 位
B	外壁に筋かいを挿入して新たな耐力壁を設ける。	半間 45×90筋かい補強 既設外壁モルタル仕上げ	1	か所
			単価	112,800 円/1か所当り

1. 筋かいを挿入して新たな耐力壁を設ける方法

- (イ) 2階耐力壁の直下に設けるのがベスト。
- (ロ) 接合部の緊結(金物は所定の釘、ボルトをきちんと用いる)は確実にすること。
- (ハ) 耐力壁の両側20cm以内にはアンカーボルトを必ず設置する。
- (ニ) 外壁の場合は地上1mの高さまで防腐措置を行う。

